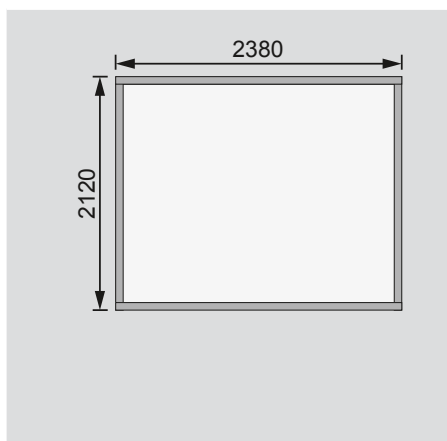


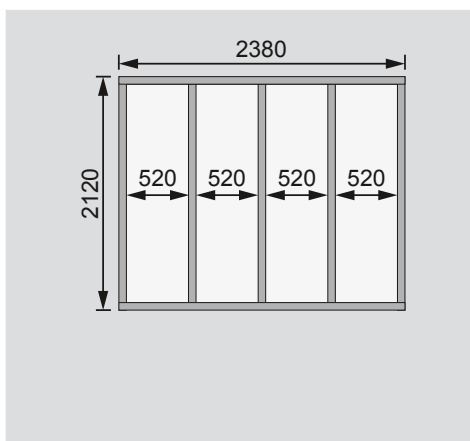
Außenmaße	B 242 × T 217 cm
Sockelmaße	B 238 × T 213 cm
Innenmaße	B 234 × T 209 cm
Dachstand	B 266 × T 238 cm
Dachüberstand vorne / seitlich / hinten	18 / 14 / 7 cm
Seitenhöhe	195 cm
Firsthöhe	211 cm
Umbauter Raum	10,2 m³
Dachfläche	6,1 m²
Dachneigung	3°
Türflügel Außenmaße	B 84,3 × T 3,6 × H 176,5 cm
Tür Durchgangsmaße	B 166,5 × H 176,5 cm
Tür Lichtausschnitt (á Element)	B 65 × H 32 cm
Fenster Anzahl	-
Fenster Außenmaße	-
Fenster Lichtausschnitt	-
Bedarf Schindeln	-
Bedarf Bitumendachbelag (zur Ersteindeckung!)	1 Rolle (10 m²)
Bedarf selbstklebende Dachfolie	2 Rollen
Bedarf selbstklebende Bitumendachbahn	-
Bedarf Dachrinnenpakete (Holz)	Set 1
Bedarf Dachrinnenpakete (Kunststoff)	-
Bedarf Terrassendielen	-
Paketmaße	B 238,5 × T 100 × H 47,5 cm / 320 kg

Bitte beachten Sie dazu den Punkt Vorbereitung der Stellfläche bzw des Fundaments

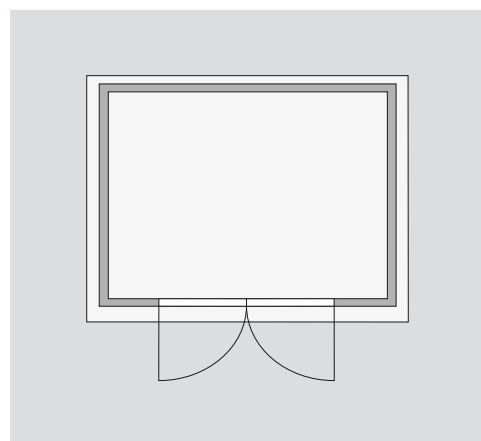
Fundamentplan ohne Boden (in mm)



Fundamentplan mit Boden (in mm)



Draufsicht



Ausführung

- Nordische Fichte, naturbelassen
- Nordische Fichte, terragrau lackiert

Wand

- Steck-Schraub-System
- 19 mm Rundprofil mit Nut und Feder

Dach

- 16 mm Dachplatte
- Inkl Bitumendachbelag für die Ersteindeckung

Tür

- Doppelflügeltür, vormontiert
- á Türflügel 4 Lichtausschnitte
- Lichtausschnitte aus Milch-Kunstglas
- Sicherheitsüberfalle

- Justierbare Türbänder für optimale Ausrichtung

Fußboden

- Als Zubehör erhältlich
- Massivholzboden mit Nut und Feder
- Unterkonstruktion
- ca 60 mm breite Bodenbalken, kesseldruckimprägniert